

MACEDONIE

SMOOTHIES

COOL FRUTTI



YOGURT & FRUIT

FRAPPÉ

CENTRIFUGATI

KM ZERO

INSALATE

GELATI



HOREQUIP  
QUALITY & SERVICE

MACEDONIE  
SMOOTHIES  
PICCOLI FRUTTI  
YOGURT & FRUTTA  
FRAPPÈ  
INSALATE  
GELATO  
CENTRIFUGATI  
KM ZERO  
BIO



## INVITO AL BENESSERE INVITATION TO WELL-BEING

**FRUTTA FRESCHISSIMA, CENTRIFUGHE VITAMINICHE,  
YOGURT E CREME DI FRUTTA FRULLATA:  
ECCO COME CONSERVARE AL MEGLIO  
TUTTA LA LORO BONTÀ E I PRINCIPI NUTRITIVI,  
PER OFFRIRE SEMPRE AI TUOI CLIENTI  
UN PIENO DI SALUTE.**

**FRESH FRUIT, VITAMINS SHAKES, YOGURT AND FRUIT SHAKES:  
THIS IS HOW TO BEST PRESERVE THEIR GOODNESS AND NUTRIENTS  
TO OFFER A FILL-UP OF HEALTH TO YOUR CUSTOMERS, ALWAYS.**



**LA TECNOLOGIA  
AL SERVIZIO  
DI UN NUOVO STILE DI VITA**  
TECHNOLOGY AT THE SERVICE  
OF A NEW LIFESTYLE

**A CONTATTO  
CON LA NATURA,  
NEL RISPETTO  
DELLA NATURA**  
IN TOUCH WITH NATURE,  
IN HARMONY WITH NATURE



**PRESERVIAMO  
TUTTO IL GUSTO  
DELLA FRESCHEZZA**  
WE PRESERVE ALL THE TASTE  
OF FRESHNESS



**I TUOI PRODOTTI  
FRESCHI COME  
APPENA RACCOLTI**  
YOUR FRESH PRODUCE,  
JUST PICKED



FREDDE **CALDE**  
 NEUTRE **SU MISURA**  
 COLD **NEUTRAL** TAILOR-MADE  
 HOT



**ACCESSORI FUNZIONALI PER LAVORARE COMODAMENTE: IL TAGLIERE SCORREVOLE È INTEGRATO NEL TOP ED È POSIZIONATO TRA LAVABO E FORO CERNITA, PER RENDERE PIÙ AGEVOLI TUTTE LE OPERAZIONI DI LAVAGGIO, TAGLIO E RACCOLTA DIFFERENZIATA.**  
 FUNCTIONAL ACCESSORIES TO WORK WITH EASE: THE SLIDING CHOPPING BOARD IS INTEGRATED INTO THE TOP AND IT IS POSITIONED BETWEEN THE SINK AND BASKET WASTE HOLE TO FACILITATE WASHING, CUTTING AND RECYCLING



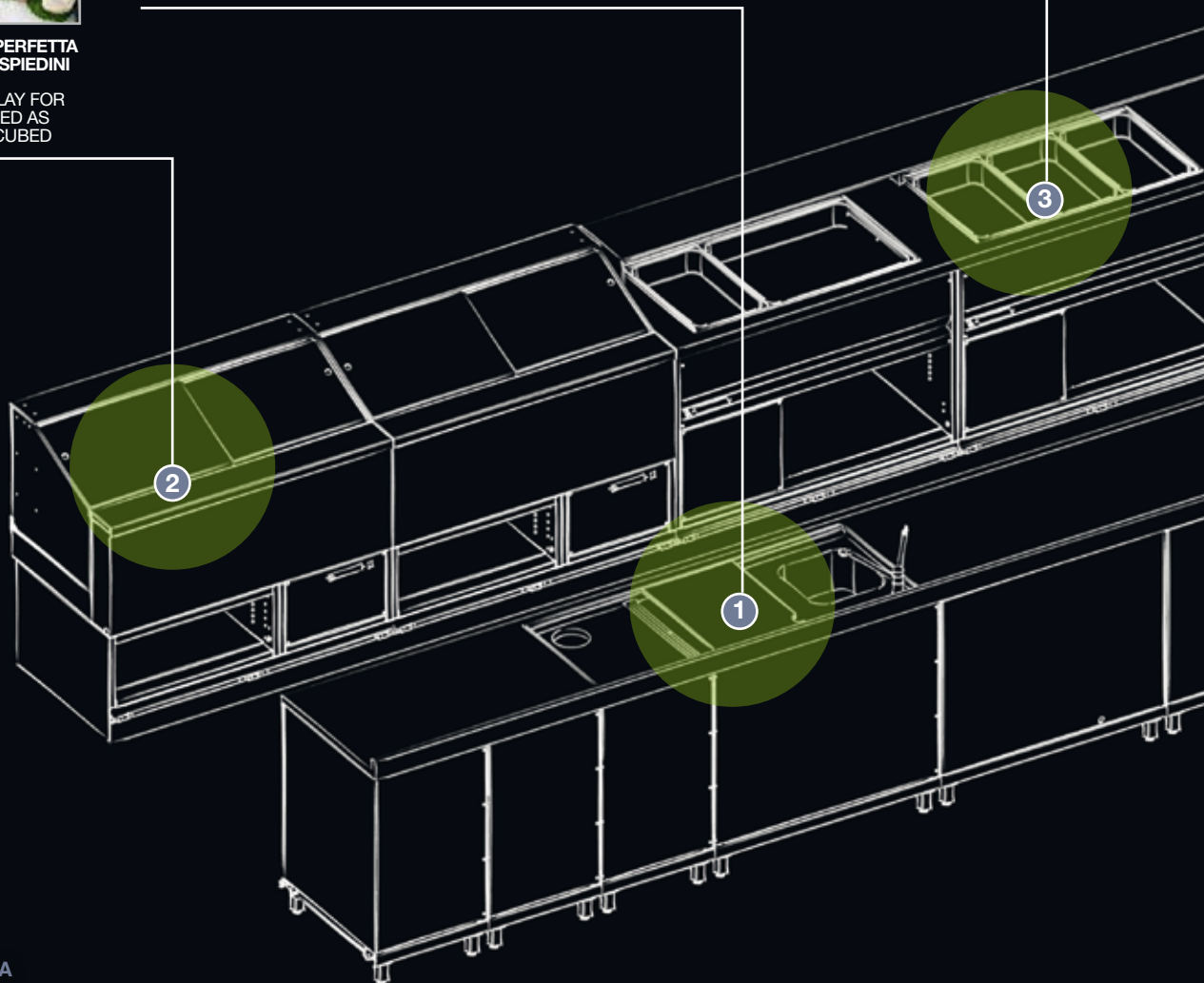
**ESPOSIZIONE PERFETTA PER FRUTTA A SPIEDINI O A CUBETTI**  
 PERFECT DISPLAY FOR FRUIT ARRANGED AS SKEWERS OR CUBED



**VASCHE PER CONTENERE FRUTTA A PEZZI E CREME FRULLATE**  
 TRAYS FOR CUT FRUIT AND FRUIT SHAKES



**VASCHE PER ESPORRE AL MEGLIO INSALATE E MACEDONIE**  
 CONTAINERS TO BEST DISPLAY SALADS AND FRUIT SALADS



**LO SPAZIO È ORGANIZZATO PER OGNI TIPOLOGIA DI FRUTTA  
E PER OGNI TIPO DI PRESENTAZIONE E DI PREPARAZIONE:  
CONTENITORI E VASCHE SONO PREDISPOSTE  
PER LE PIÙ GOLOSE CREME, SALSE E FARCITURE  
E PER LA PREPARAZIONE DELLO YOGURT.**

**THE SPACE IS ORGANIZED BY TYPE OF FRUIT, PRESENTATION AND PREPARATION:  
CONTAINERS AND TRAYS ARE PREARRANGED FOR THE MOST DELICIOUS CREAMS,  
SAUCES AND TOPPINGS AND FOR THE PREPARATION OF YOGURT**



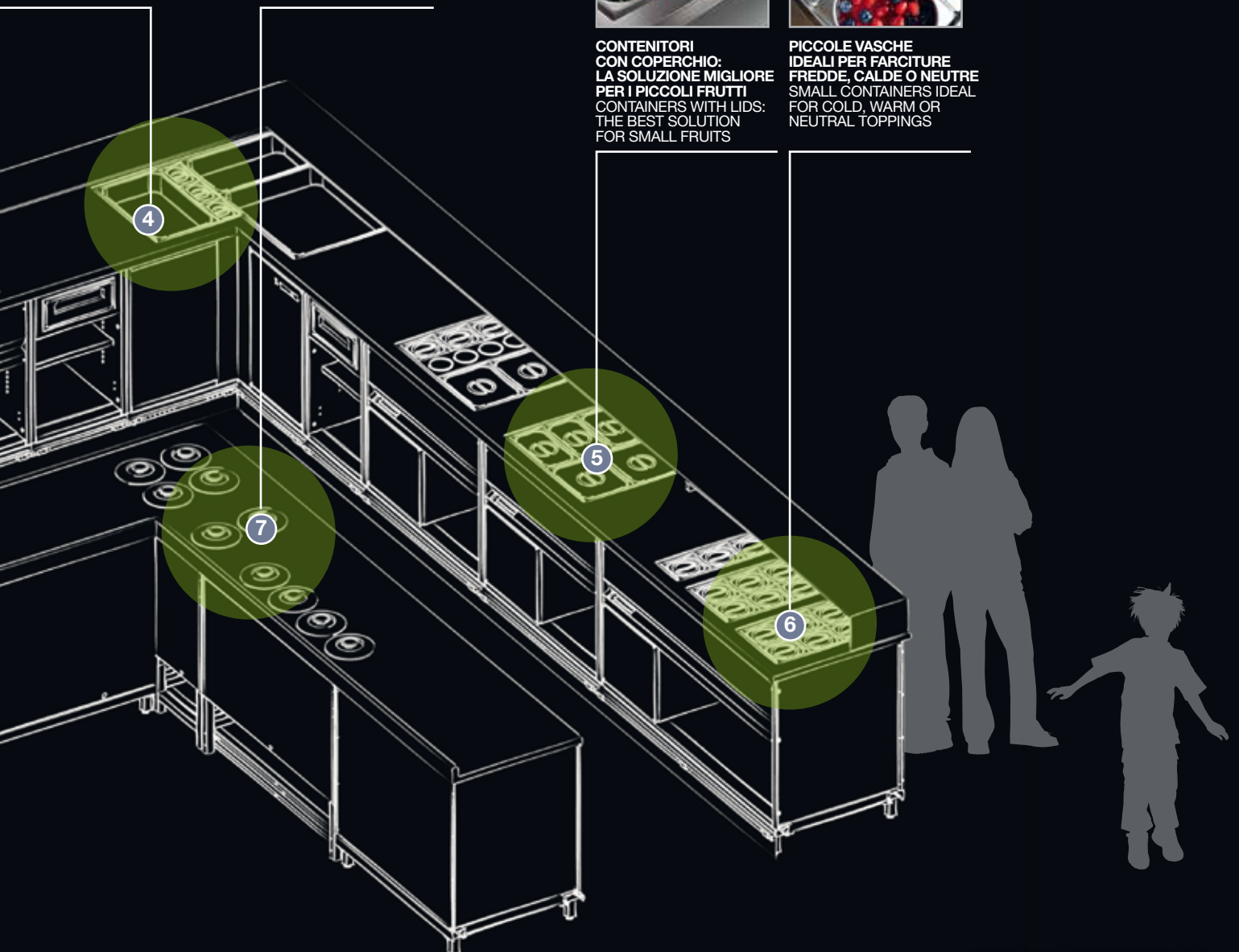
**POZZETTI  
PER GELATO O YOGURT:  
MASSIMA IGIENE  
E CURA ARTIGIANALE**  
ICE CREAM OR YOGURT  
CYLINDER TUBS,  
MAXIMUM HYGIENE  
AND ARTISAN CARE



**CONTENITORI  
CON COPERCHIO:  
LA SOLUZIONE MIGLIORE  
PER I PICCOLI FRUTTI**  
CONTAINERS WITH LIDS:  
THE BEST SOLUTION  
FOR SMALL FRUITS



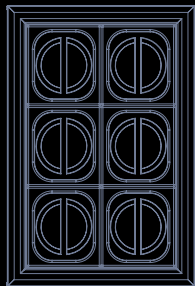
**PICCOLE VASCHE  
IDEALI PER FARCITURE  
FREDDI, CALDE O NEUTRE**  
SMALL CONTAINERS IDEAL  
FOR COLD, WARM OR  
NEUTRAL TOPPINGS



# VASCHE GASTRONORM

## GASTRONORM TRAYS

H 65/100/150

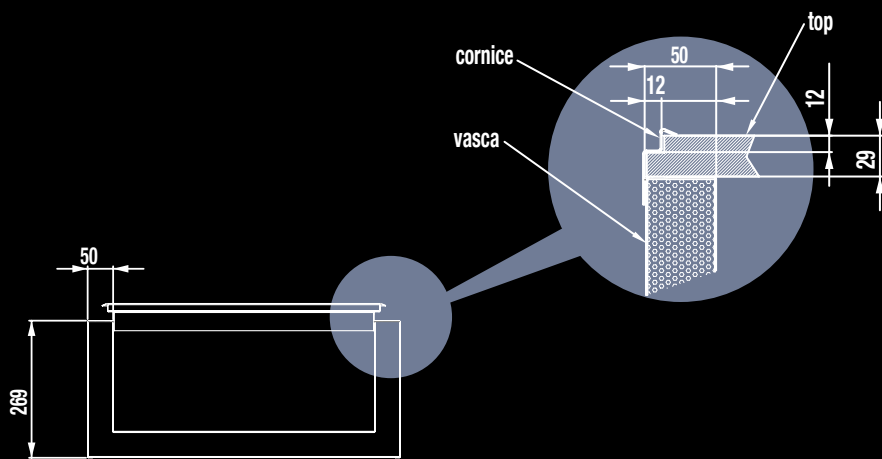


1/1

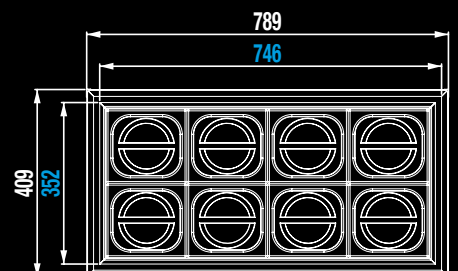
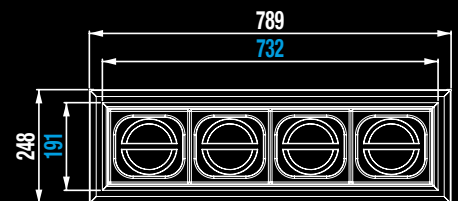
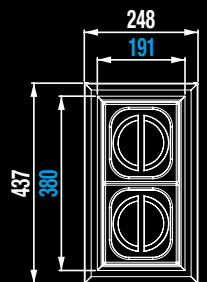


## MODULI ESEMPLIFICATIVI DI ALLESTIMENTO VASCA BASATI SUL MODULO 1/1

SAMPLE MODULES FOR THE ARRANGEMENT OF THE TRAYS  
BASED ON MODULE 1/1



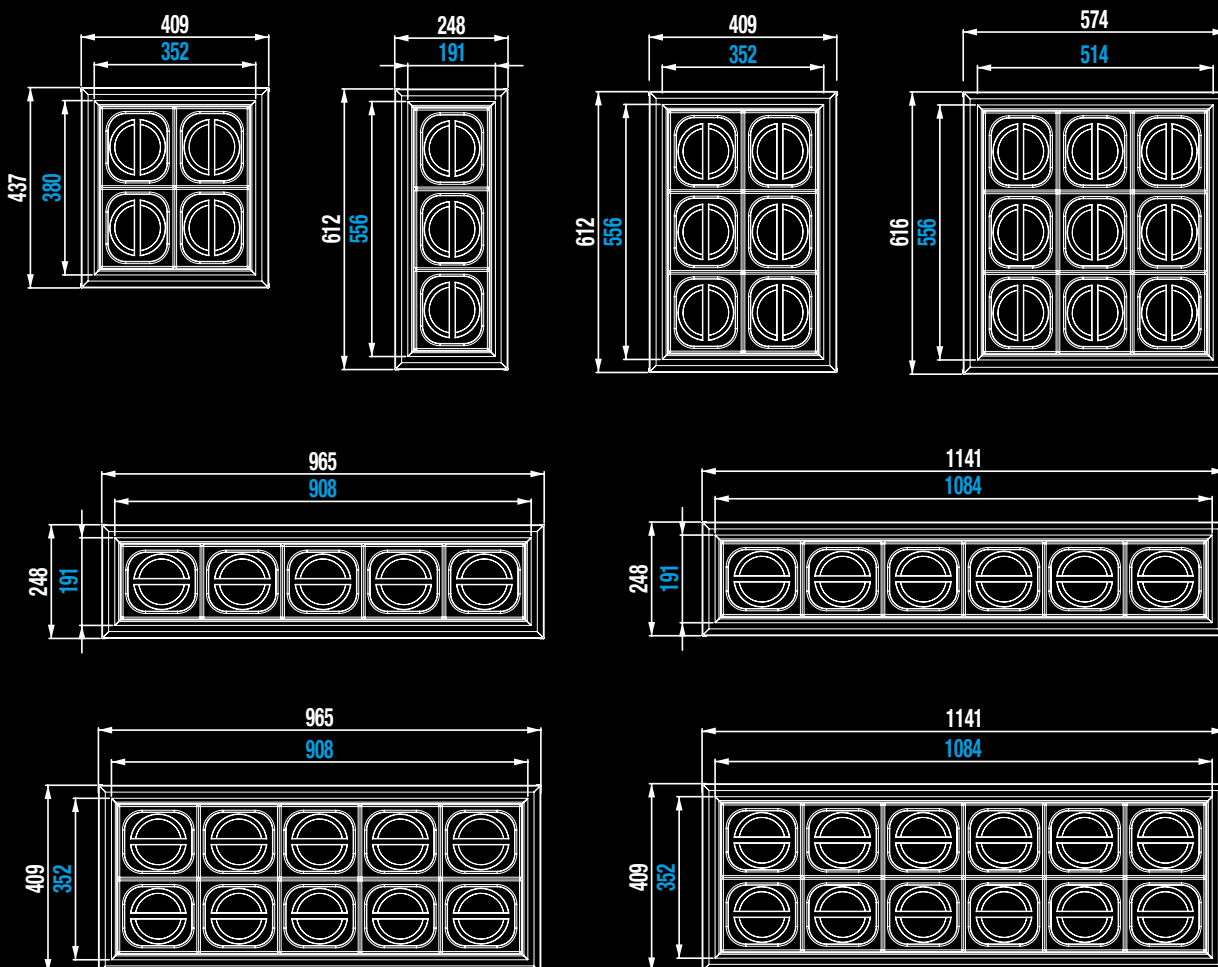
**CALDE / FREDDI / NEUTRE / SU MISURA**  
HOT / COLD / NEUTRAL / TAILOR-MADE



QUOTE INGOMBRO VASCA / TUB DIMENSIONS SIZE  
QUOTE INGOMBRO CORNICE / FRAME DIMENSIONS SIZE

**GRAZIE AL PROGETTO SARTORIALE DI OGNI BANCO È POSSIBILE DISPORRE LE VASCHETTA SECONDO LE NECESSITÀ DEL CLIENTE CHE PUÒ REALIZZARE COSÌ AMBIENTI SU MISURA ALLE PROPRIE ESIGENZE COMMERCIALI.**

**THANKS TO A CUSTOM-MADE PROJECT FOR EACH COUNTER, IT IS POSSIBLE TO ARRANGE THE TRAYS ACCORDING TO THE CUSTOMERS' NEEDS SETTING UP ENVIRONMENTS TAILORED TO EVERY RETAIL NEEDS**





**SICURI DI GARANTIRE LA MASSIMA IGIENE A FAVORE DELLA NATURA: IL FORO CERNITA CON COPERCHIO È A PORTATA DI MANO PER RICICLARE IN UN SOLO GESTO GLI SCARTI.**

**WE ENSURE MAXIMUM HYGIENE TO THE BENEFIT OF NATURE: THE BASKET WASTE HOLE WITH COVER IS HANDY TO RECYCLE WASTE WITH A SINGLE GESTURE**



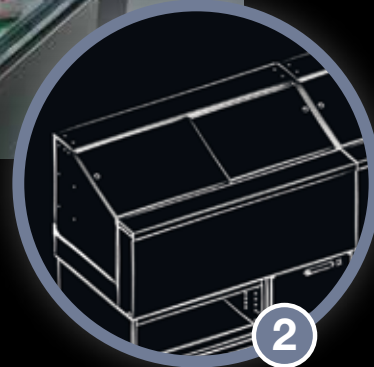
**UNA PERFETTA SISTEMAZIONE DELL'AMBIENTE RENDE IL LAVORO PIÙ PRATICO ED EFFICIENTE: GRAZIE AD AMPI VANI PERSONALIZZABILI NELLE MISURE E NELLA SCELTA DEGLI ACCESSORI, QUALI PATTUMIERE ESTRAIBILI E TRAMOGGE PER LA RACCOLTA DIFFERENZIATA.**

**A PERFECT ARRANGEMENT OF THE ENVIRONMENT MAKES THE WORK MORE CONVENIENT AND EFFICIENT: THANKS TO LARGE COMPARTMENTS CUSTOMIZABLE IN SIZE AND IN THE CHOICE OF ACCESSORIES, SUCH AS PULL OUT GARBAGE CANS AND HOPPERS FOR RECYCLING.**





1



**OFFRIRE UN PRODOTTO  
SEMPRE FRESCO,  
INVITANTE E RICCO DI VITAMINE  
E SALI MINERALI:  
PER CHI DESIDERA PROPORRE  
UN NUOVO STILE DI VITA  
ALL'INSEGNA DELLA SALUTE.  
E PER ACCONTENTARE ANCHE  
I CLIENTI PIÙ ESIGENTI.**

**OFFERING A PRODUCT ALWAYS FRESH,  
INVITING AND RICH IN VITAMINS AND MINERALS:  
FOR THOSE WHO WISH TO ENJOY A NEW LIFESTYLE IN THE  
NAME OF HEALTH AND TO SATISFY EVEN  
THE MOST DEMANDING CUSTOMERS**







**UNA BELLA ESPOSIZIONE  
RENDE OGNI PRODOTTO PIÙ INVITANTE;  
LA PERFETTA REFRIGERAZIONE MANTIENE FRUTTA  
E VERDURA ALLA GIUSTA TEMPERATURA IMPEDENDO  
L'OSSIDAZIONE E PRESERVANDONE  
IL GUSTO E LA BELLEZZA.**

**A NICE DISPLAY MAKES EACH PRODUCT MORE ATTRACTIVE;  
PERFECT REFRIGERATION KEEPS FRUITS AND VEGETABLES  
AT THE RIGHT TEMPERATURE PREVENTING OXIDATION  
AND PRESERVING THEIR TASTE AND BEAUTY.**

**BRX**



**LA LEGGEREZZA  
DELLO YOGURT  
INCONTRA  
LA VIVACITÀ DEI  
PICCOLI FRUTTI  
DI BOSCO:  
PERFETTI COME  
APPENA RACCOLTI**

**YOGURT LIGHTNESS MIXES  
WITH SMALL WILD BERRIES  
LIVELINESS: AS PERFECT  
AS JUST PICKED.**

**DISPOSIZIONE STUDIATA  
PER AVERE LO YOGURT E  
LE SUE FARCITURE SEMPRE  
A PORTATA DI MANO**

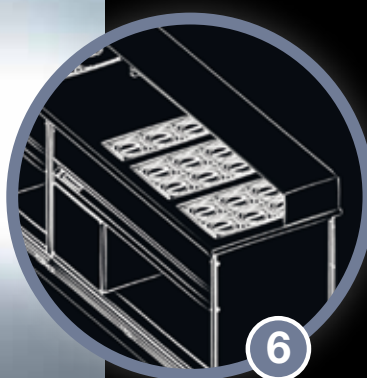
**THE ARRANGEMENT HAS BEEN DESIGNED  
TO HAVE THE YOGURT AND ITS TOPPINGS  
ALWAYS TO HAND**





**POSSIBILITÀ DI COMBINARE  
VASCHEtte PER SALSE,  
CREME, E FARCITURE:  
FREDDÉ, CALDE O NEUTRE  
SEGUENDO LA PROPRIA  
FANTASIA**

**POSSIBILITY TO COMBINE TRAYS FOR SAUCES,  
CREAMS AND TOPPINGS:  
COLD, WARM OR NEUTRAL ACCORDING  
TO YOUR OWN IMAGINATION**

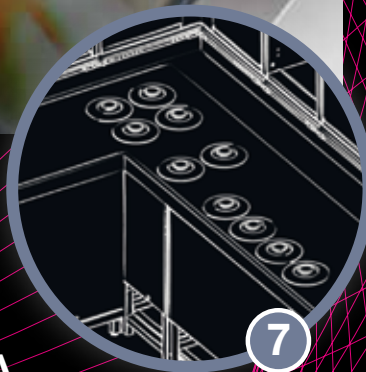


**PRELIBATEZZE  
CALDE O FREDDE:  
OFFRI SEMPRE  
QUALCOSA DI UNICO,  
PREPARATO  
E CONSERVATO  
AL MEGLIO**

**HOT OR COLD DELICIOUSNESS:  
TO ALWAYS OFFER SOMETHING  
UNIQUE, PREPARED AND  
MAINTAINED AT ITS BEST**

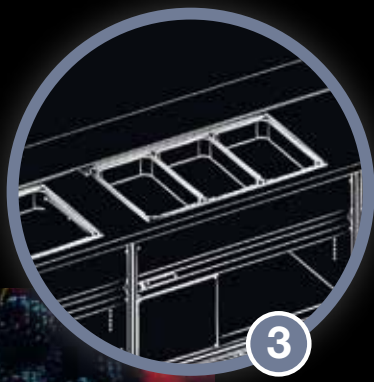






**I BANCHI A POZZETTO  
SONO LA SOLUZIONE IDEALE  
PER IL GELATO ARTIGIANALE  
DA ACCOMPAGNARE ALLO YOGURT  
O A UNA BELLA COPPA DI MACEDONIA**

THE INTEGRATED TUB-COUNTERS ARE IDEAL TO HOLD ARTISAN ICE CREAM  
TO BE COMBINED WITH YOGURT OR A NICE CUP OF FRUIT SALAD



3

# PER SODDISFARE TUTTA LA TUA VOGLIA DI NATURA

TO SATISFY YOUR  
TASTE FOR NATURE



# E PER RISCOPRIRE INSIEME LA VIA DEL BENESSERE

LET'S GET BACK  
TO HEALTHY HABITS!





BRX

**HOREQUIP**  
QUALITY & SERVICE

[www.horequip.es](http://www.horequip.es)